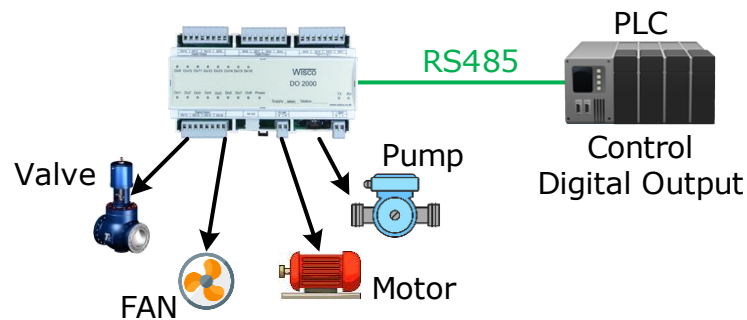


# Digital Output Module DO2000

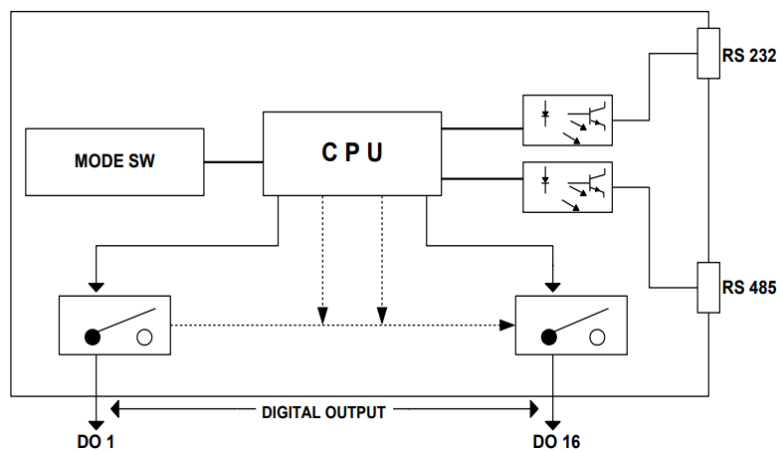


- 16 Digital Output (Relay Contact)
- Protocol MODBUS or ASCII Command
- RS232, RS485 Isolated (1000 V)

**Digital Output Module DO2000** เป็นอุปกรณ์ที่มี Digital Output เป็น Relay Contact ทั้งหมด 16 ช่อง โดยส่งคำสั่งควบคุมผ่านทาง RS-232 หรือ RS-485 ทำให้สามารถใช้คอมพิวเตอร์ หรือ PLC เขียนโปรแกรมขึ้นมาควบคุม Output Relay ได้ ตัวอย่างการใช้งาน เช่น ควบคุมการ ON - OFF ของระบบไฟฟ้า, ควบคุมการทำงานของ Motor เป็นต้น



PLC ควบคุมการทำงานของอุปกรณ์ต่างๆผ่าน Digital Input



## Specifications

### Serial Interface

#### Serial Standards:

RS232 Connector RJ12 6 Pin

RS485 (Isolated) 4 Pin Terminal Block

**Loading:** RS485 Max 32 Unit

#### Distance:

RS232 Length 15 m.

RS485 Length 1 Km.

**Protocol:** MODBUS ASCII/RTU, Wisco ASCII

**Supply Software:** Citect, Wonderware, LAB View etc.

### Serial Parameter

**Baud Rate:** 4800, 9600, 19200, 57600

**Data Bits:** 8

**Stop Bits:** 1

**Parity:** None

### Relay Output

**Number of Channel:** 16 Channels

**Relay Type:** N.O.

**Contact Rating:** 5A@250VAC, 5A@30VDC

### Power Requirements

**Power Supply:** 85 to 230 VAC

(12 to 35 VDC Optional)

### Environmental Limits

**Operating Temperature:** 0 to 55 °C

**Operating Humidity:** 5 to 95% RH

**Storage Temperature:** 0 to 70 °C

### Physical Characteristics

**Dimension:** W160 x H90 x D60 mm.

**Mounting:** DIN Rail

### Warranty

**Warranty Period:** 5 Year

**Ordering Information:** Specify Power Supply

Example DO2000/220 VAC

### Package Checklist

1. DO2000
2. RS-232 Cable

